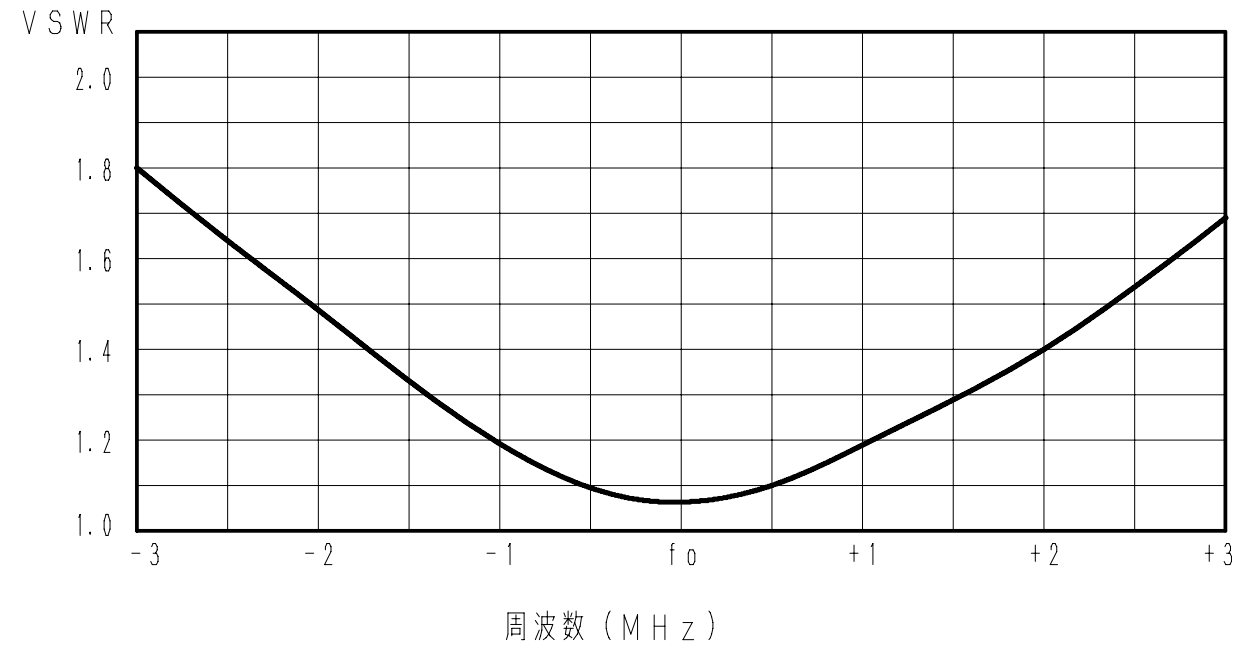


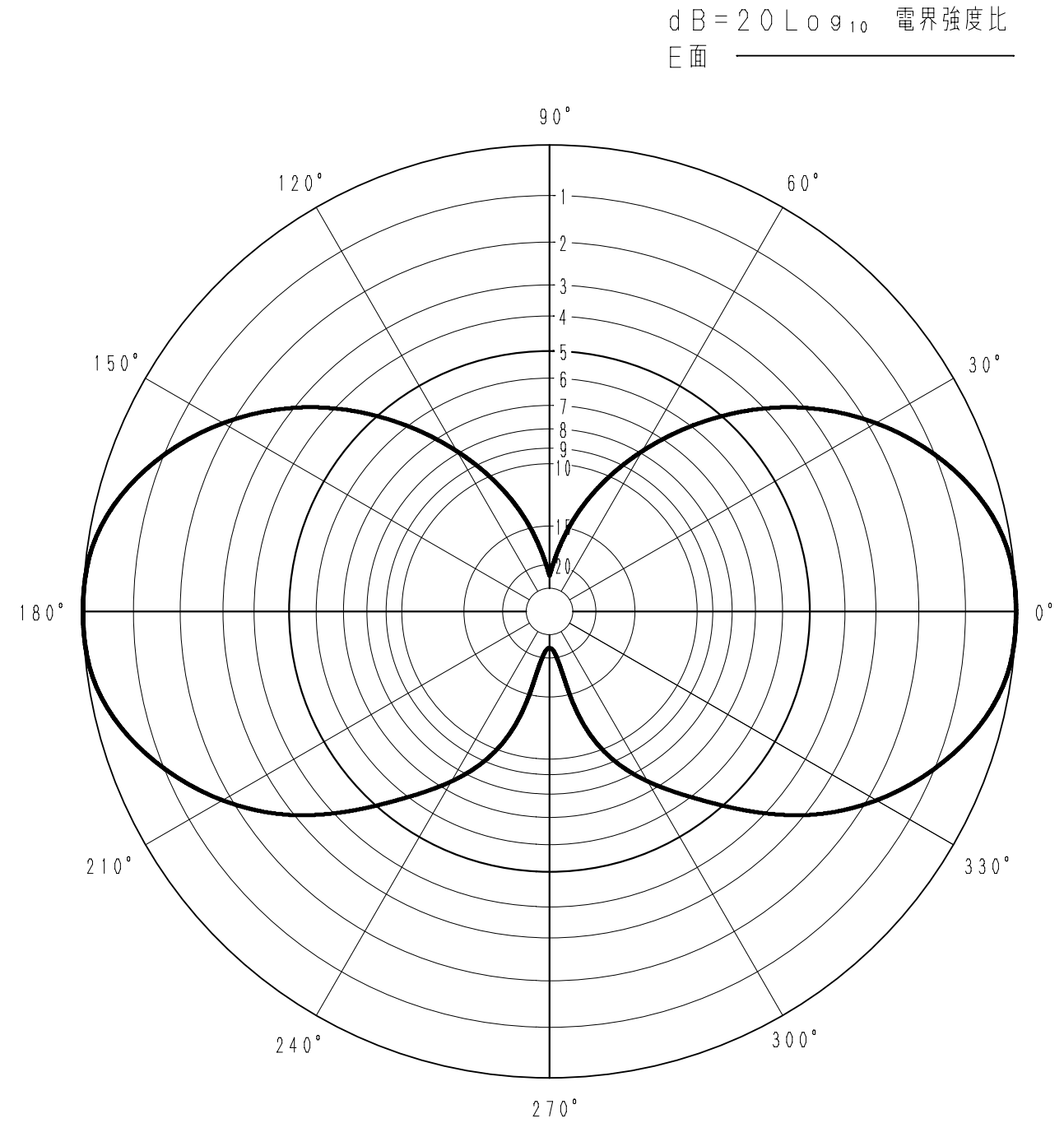
■ アンテナ標準仕様

仕様項目	仕様内容
1 アンテナ型式	ダイポール型アンテナ
2 型名	DP-0602B
3 用途	固定局用 垂直偏波無指向性
4 使用周波数	54~75 MHz内の一指定周波数
5 入力インピーダンス	公称 50 Ω
6 VSWR	1.5 以下
7 利得(標準値)	2.15 dBi
8 指向性(標準値)	E面半値幅: 76° H面無指向性
9 絶縁抵抗	給電点にて乾燥時 DC500Vにて500MΩ以上
10 耐電圧	給電点にて乾燥時 AC1000V1分間加え異常ないこと
11 給電部接栓	N-J型
12 質量	約 1.4 kg
13 受風面積	約0.07㎡
14 最大受風荷重	60m/secの時 約 153 N
15 耐風速	最大瞬間風速にて 60m/sec
備考	

■ 周波数特性<例>



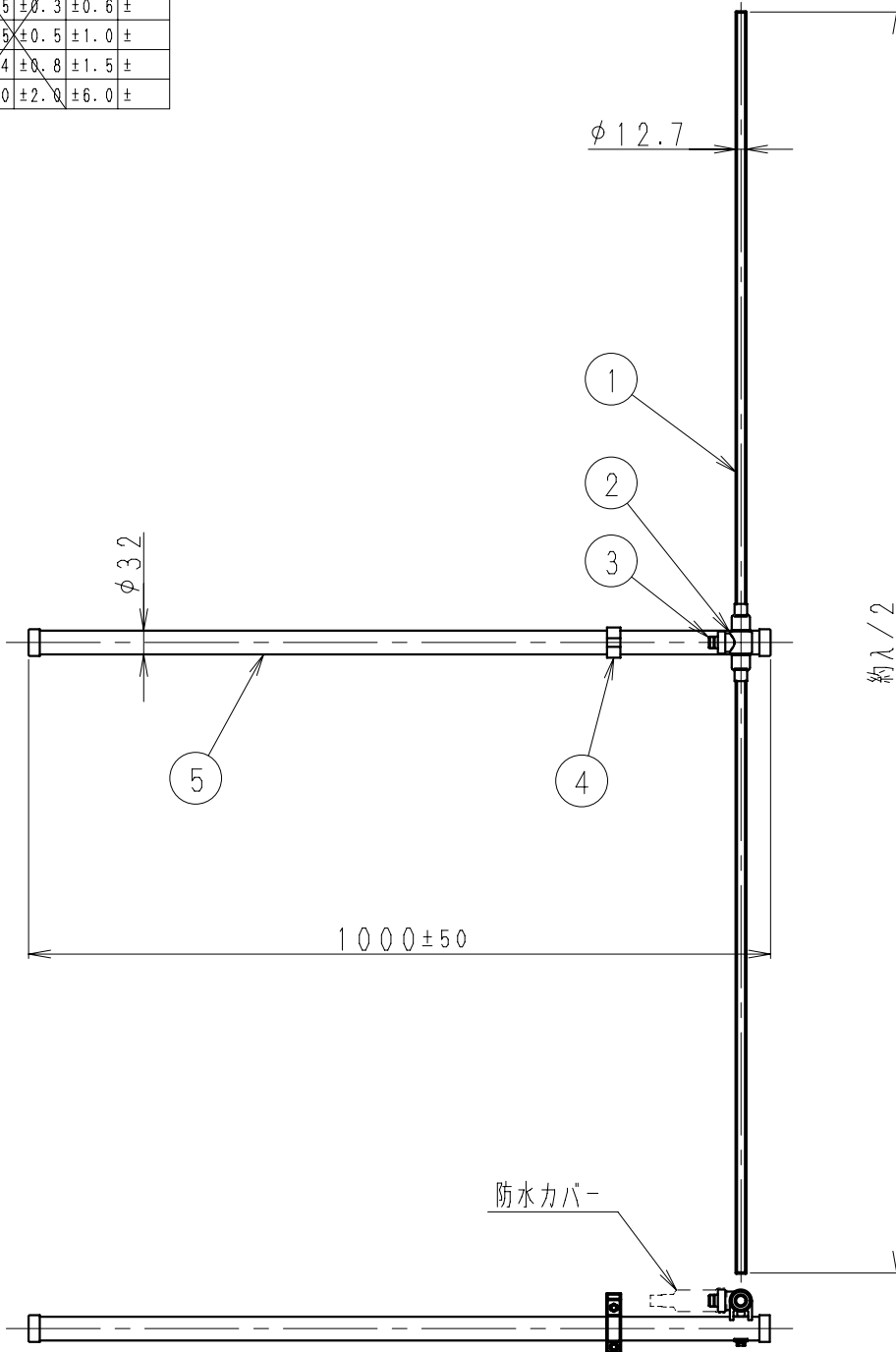
■ 指向特性<例>



型名		図番	
DP-0602B		FO-D61-M03	
担当	検図	承認	日本アンテナ株式会社
山本 H21.2.17	大嶋 H21.2.17	奥川 H21.2.17	

1	2	3	4	5	6
---	---	---	---	---	---

呼び寸法 RANGE	許容差の区分 COMMON TOLERANCE		
≤ 10	±0.1	±0.2	±0.4
≤ 25	±0.15	±0.3	±0.6
≤ 80	±0.25	±0.5	±1.0
≤ 250	±0.4	±0.8	±1.5
≤ 1000	±1.0	±2.0	±6.0



※ 接栓接続後 テーピング等により
防水処理をして下さい

部番 ITEM	名 DESCRIPTION	個数 QUANTITY	材 MATERIAL	質・如 TREATMENT	部 PART	図 DRAWING	番 No.	備 NOTE
5	横アーム	1	SUS304T					
4	ケーブルクリップ	1式	SUS304P					
3	N-J型接栓	1	C3604他	MBNi他				
2	給電部	1	ポリエステル系樹脂					
1	エレメント	1	SUS304T					

△								
△								
△								
△								
△								
△								
符号 SYM	日付 DATE	変更 REVISION	記事 RECORD	担当 DESIGNED	承認 APPROVED	日本アンテナ株式会社 NIPPON ANTENNA CO., LTD.		図番 DRAWING No. F0-D61-H03